

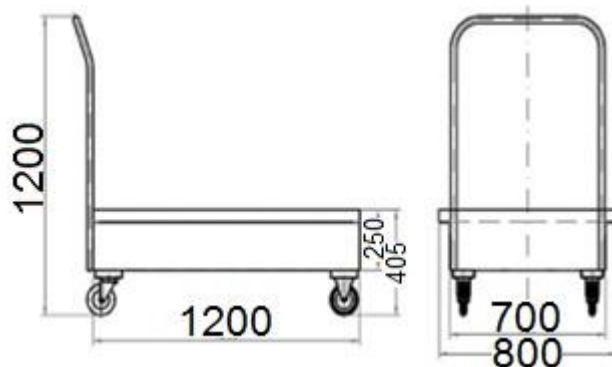
**Mobilna wanna wychwytywa z rusztem – cynkowana ogniowo Typ : 6075-Z**  
**TYP: F3G\_6075\_1000**



Ilustracyjny rysunek

**DANE TECHNICZNE**

Materiał	Błacha stalowa
Grubość blachy	3 mm
Wykończenie powierzchni (wanna)	Cynkowanie ogniowe
Wykończenie powierzchni (kratka)	Cynkowanie ogniowe
Wysokowytrzymałe kółka	125 mm
Waga	74 kg
Nośność	600 kg
Pojemność	220 l
Szerokość	800 mm
Głębokość	1200 mm
Wysokość	405/1200 mm



**WŁAŚCIWOŚCI**

- Wykonana z blachy stalowej.
- Mobilna wanna retencyjna do transportu 2 beczek o pojemności 200 l.
- Wykonanie z kratką ułatwia obsługę beczek.
- Wyposażona w koła o dużej nośności (2 stałe, 2 obrotowe z hamulcem) – typ 6002-1/6013-1.

**KOLORYTSYKA**

Cynkowane ogniowo

**PRZEZNACZENIE**

Służy do przechwytywania niepożądanych wycieków płynów i transportu na krótkie odległości.