

Plastikowa beczka z zdejmowaną pokrywą (30 l)
TYP: F3D_5013_0000



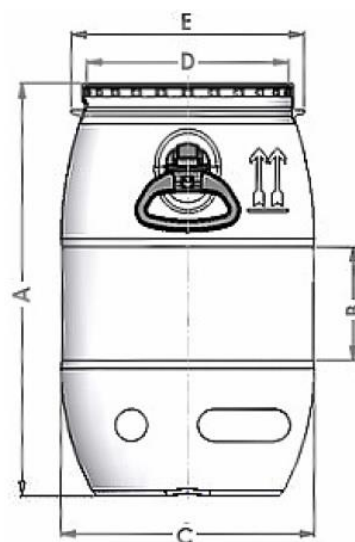
Ilustracyjny rysunek

DANE TECHNICZNE

Materiał	Polietylen o wysokiej gęstości (HDPE)
Zamknięcie	Pierścień zaciskowy - ocynkowany
Waga (bez pokrywy)	1,7 kg (+/- 5%)
Obciążenie	61 kg (1,8 kg/l)
Pojemność	30 l
Wymiar A	512 mm / 520 mm
Wymiar B	161 mm
Wymiar C	312 mm
Wymiar D	263 mm
Wymiar E	291 mm
Certyfikacja	UN

WŁAŚCIWOŚCI

- Korpus beczki i pokrywa są wykonane z polietylenu o wysokiej gęstości (HDPE).
- Pierścień zaciskowy z dźwignią jest wykonany ze stali ocynkowanej.
- Pokrywę można zdjąć za pomocą mechanizmu dźwigniowego.
- Wytrzymała uszczelka.
- Optymalny kształt do układania w stosy i paletyzacji.
- Wyposażony w uchwyty po bokach beczki.
- Posiada numer UN do przechowywania i transportu niebezpiecznych substancji w stanie stałym.



KOLORYSTYKA

Beczka (niebieska), pokrywka (czarna)

PRZEZNACZENIE

Produkt jest przeznaczony do przechowywania i transportu niebezpiecznych odpadów w stanie stałym.