

Plastikowy pojemnik – 120 l -Typ 0004-3

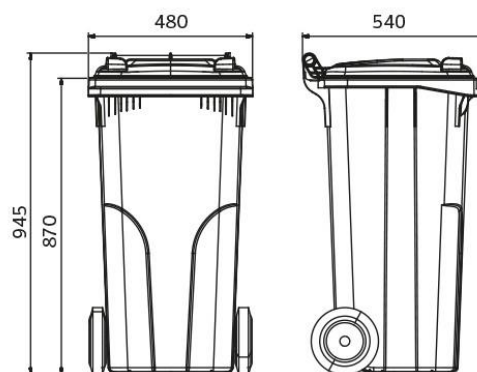
TYP: F2B\_0004\_3000



Ilustracyjny rysunek

### DANE TECHNICZNE

Materiał	Tworzywo sztuczne (HDPE)
Pojemność	120 l
Waga	7,5 kg (± 5 %)
Maks. waga pojemnika	60 kg (± 5 %)
Nośność	48 kg (± 5 %)
Średnica koła	200 mm
Wymiary (szer. x gł. x wys.)	480 x 540 x 945 mm



### WŁAŚCIWOŚCI

- Wykonane w 100% z tworzywa sztucznego nadającego się do recyklingu – polietylenu o wysokiej gęstości (HDPE).
- Standardowo dostarczane z dwoma gumowymi kółkami z plastikowym środkiem o średnicy 200 mm.
- Kółka są dostarczane wraz z metalową osią.
- Wyprodukowane zgodnie z normą EN 840 i certyfikowane zgodnie z RAL-GZ 951/1.
- Możliwość dostawy pojemnika plastikowego w wersji z kolorowymi klipsami na pokrywie.
- Odporne na promieniowanie UV, czynniki chemiczne i biologiczne oraz mróz.
- Gładkie powierzchnie zapobiegają przywieraniu odpadów.
- Materiał produkcyjny nie zawiera kadmu i może być ponownie granulowany.

### KOLORYSTYKA

Czarny (RAL-7016).

### PRZEZNACZENIE

Produkt jest przeznaczony jako pojemnik zbiorczy do segregacji odpadów komunalnych.

### DODATKI

Nie nadaje się do przechowywania gorącego popiołu.

Materiał produkcyjny nadaje się do recyklingu.

Materiał nie zawiera kadmu.

Logo nadrukowane termicznie



MEVA-POL Sp. z o. o.

Ul. Kościuszki 5B  
66-008 Świdnica k/Zielonej Góry

KONTAKT

meva.pol@meva.eu  
Tel./Fax: 0048/68/451 88 58