

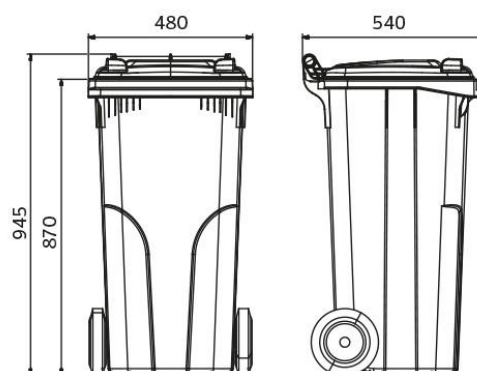
Plastyczny pojemnik na odpady biologiczne – 120 l – Typ 0004-5BIO
 TYP: F2G_0004_BIO



Ilustracyjny rysunek

DANE TECHNICZNE

Materiał	Tworzywo sztuczne (HDPE)
Pojemność	120 l
Waga	7,5 kg (± 5 %)
Maks. waga pojemnika	60 kg (± 5 %)
Nośność	48 kg (± 5 %)
Średnica koła	200 mm
Wymiary (szer. x gł. x wys.)	480 x 540 x 945 mm



WŁAŚCIWOŚCI

- Wykonane w 100% z tworzywa sztucznego nadającego się do recyklingu – polietylenu o wysokiej gęstości (HDPE).
- Standardowo dostarczane z dwoma gumowymi kółkami z plastikowym środkiem o średnicy 200 mm.
- Kółka są dostarczane wraz z metalową osią.
- Wyprodukowane zgodnie z normą EN 840 i certyfikowane zgodnie z RAL-GZ 951/1.
- Odporne na promieniowanie UV, czynniki chemiczne i biologiczne oraz mróz.
- Gładkie powierzchnie zapobiegają przywieraniu odpadów.
- Korpus pojemnika jest wyposażony w otwory wentylacyjne po bokach.
- Materiał produkcyjny nie zawiera kadmu i może być ponownie granulowany.

KOLORYSTYKA

Brązowy (BIO) – RAL 8028.

PRZEZNACZENIE

Produkt jest przeznaczony jako pojemnik zbiorczy do zbierania odpadów biologicznych.

DODATKI

Nie nadaje się do przechowywania gorącego popiołu.
 Materiał produkcyjny nadaje się do recyklingu.
 Materiał nie zawiera kadmu.
 Logo nadrukowane termicznie