

Plastikowy pojemnik – 240 l – Typ 0005-6

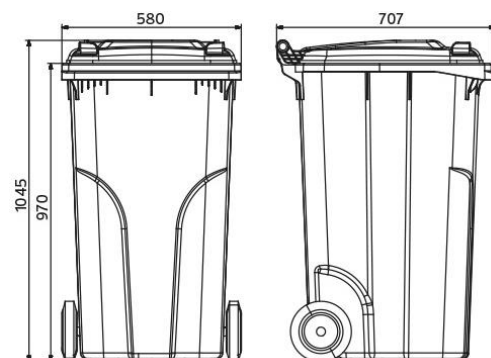
TYP: F2B\_0005\_6000



Ilustraciny vrsunek

#### DANE TECHNICZNE

Materiał	Tworzywo sztuczne (HDPE)
Pojemność	240 l
Waga	11 kg (± 5 %)
Maks. waga pojemnika	110 kg (± 5 %)
Nośność	96 kg (± 5 %)
Średnica koła	200 mm
Wymiary (szer. x gł. x wys.)	580 x 707 x 1045 mm



#### WŁAŚCIWOŚCI

- Wykonane w 100% z tworzywa sztucznego nadającego się do recyklingu – polietylenu o wysokiej gęstości (HDPE).
- Standardowo dostarczane z dwoma gumowymi kółkami z plastikowym środkiem o średnicy 200 mm.
- Kółka dostarczane są wraz z metalową osią.
- Wyprodukowane zgodnie z normą EN 840 i certyfikowane zgodnie z RAL-GZ 951/1.
- Odporne na promieniowanie UV, czynniki chemiczne i biologiczne oraz mróz.
- Gładkie powierzchnie zapobiegają przywieraniu odpadów.
- Materiał produkcyjny nie zawiera kadmu i może być ponownie granulowany.

#### KOLORYSTYKA

Czerwony (RAL-3013).

#### PRZEZNACZENIE

Produkt jest przeznaczony jako pojemnik zbiorczy do segregacji odpadów komunalnych.

#### DODATKI

Nie nadaje się do przechowywania gorącego popiołu.

Materiał produkcyjny nadaje się do recyklingu.

Materiał nie zawiera kadmu.

Logo nadrukowane termicznie.



**MEVA-POL Sp. z o. o.**

Ul. Kościuszki 5B  
66-008 Świdnica k/Zielonej Góry

**KONTAKT**

meva.pol@meva.eu  
Tel./Fax: 0048/68/451 88 58