

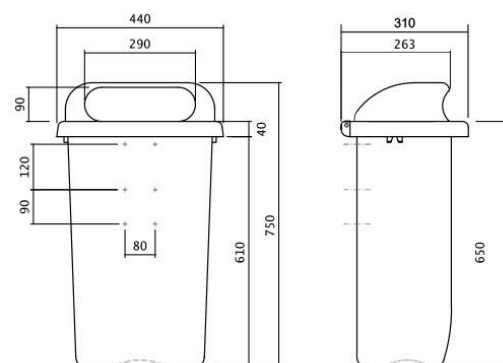
**Plastikowy kosz na śmieci 50 l – pomarańczowy - typ 7000-9**  
**TYP: F2U\_7000\_9000**



Ilustracyjny rysunek

#### DANE TECHNICZNE

Materiał	Tworzywo sztuczne (HDPE)
Pojemność	50 l
Waga	5,5 kg (+/-5%)
Szerokość	440 mm
Głębokość	310 mm
Wysokość	750 mm
Wysokość otworu	650 mm



#### WŁAŚCIWOŚCI

- Wykonany z tworzywa sztucznego – polietylenu o wysokiej gęstości (HDPE).
- Kosz jest odporny na promieniowanie UV, mróz i szeroką gamę środków chemicznych.
- Części metalowe są ocynkowane – odporne na korozję.
- Kosz można zamontować na słupku lub ścianie.
- Wyposażony w blachę do gaszenia papierosów.
- Wyposażony w uniwersalny zamek.

#### KOLORYSTYKA

F2T\_7000\_1000 (niebieski), F2U\_7000\_2000 (zielony), F2U\_7000\_9000 (pomarańczowy), F2U\_7000\_20SV (jasnozielony)

#### PRZEZNACZENIE

Zaprojektowany jako kosz na śmieci do umieszczenia na zewnątrz.

#### DODATKI

- Można zamówić słupek ocynkowany ogniowo, przeznaczony do umieszczenia w betonie – typ 6999 (średnica 60 x wysokość 1200 mm).
- Można zamówić odpowiedni worek – typ 3509.

